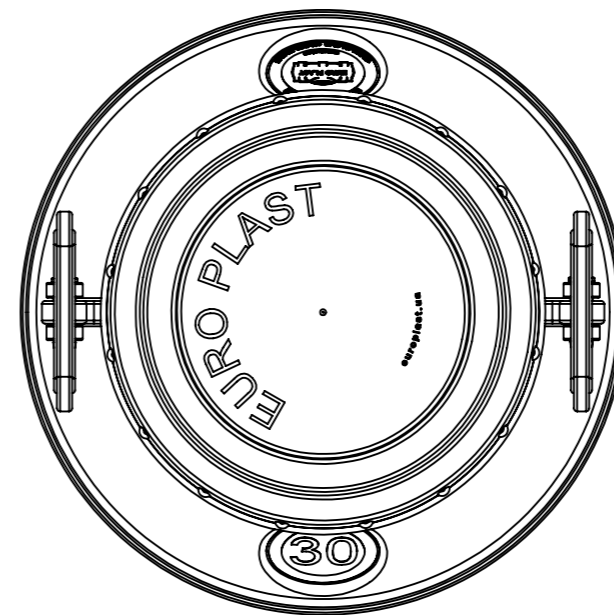
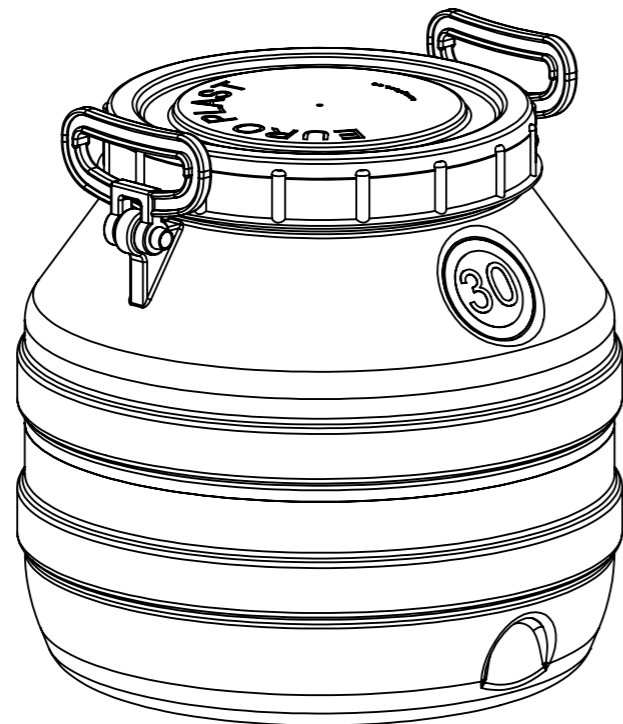
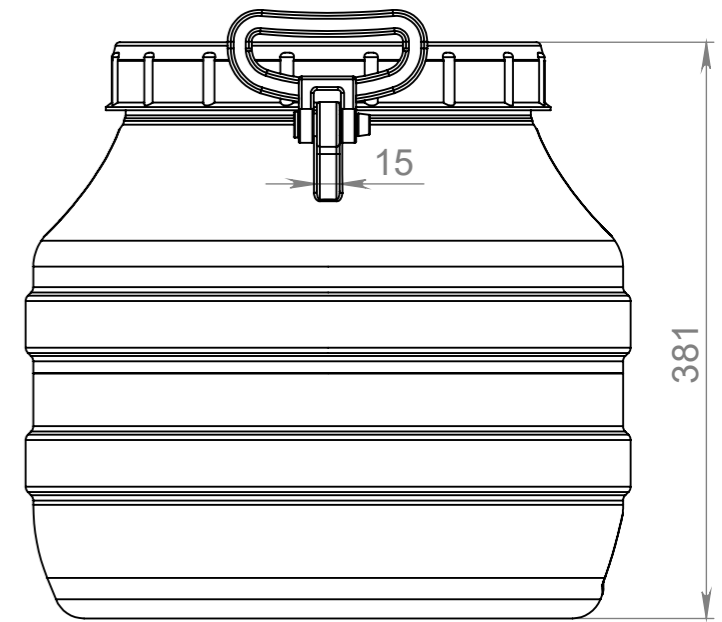
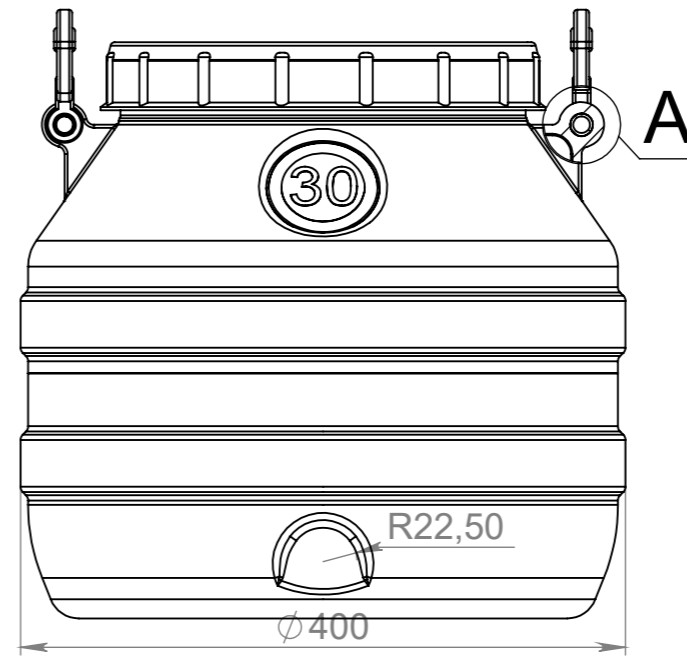
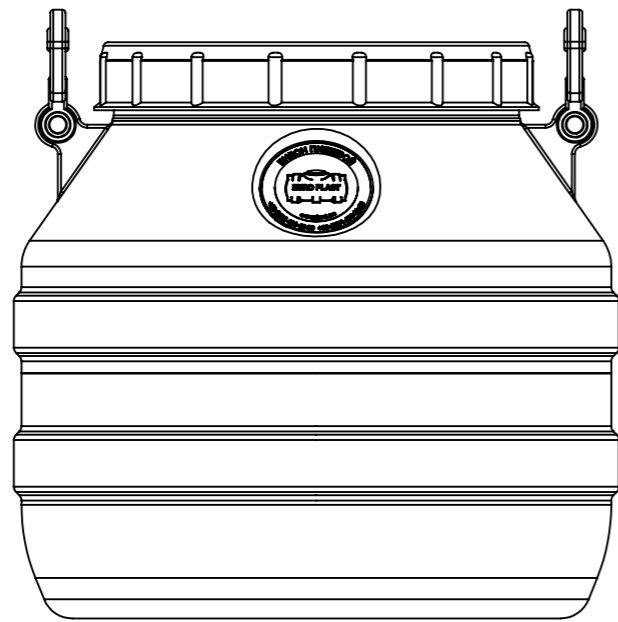
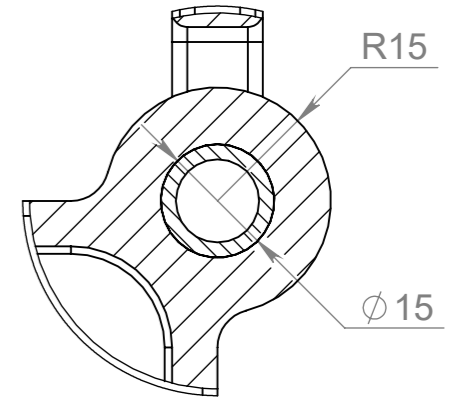


EP0001 30.Б1.1С/1005.СБ



A (1 : 1)



Допустимые отклонения размеров +/- 3%

EP0001 30.Б1.1С/1005.СБ

Бидон 30 литров

Полиэтилен LDPE

Лит.	Масса	Масштаб
	----	1:5
Лист 1	Листов 1	

EURO PLAST

Изм.	Лист	№ докум.	Подп.	Дата
Разраб.		Прокопчук В.А.		
Пров.		Касап А.М.		
Т. контр.				
Н. контр.				
Утв.				