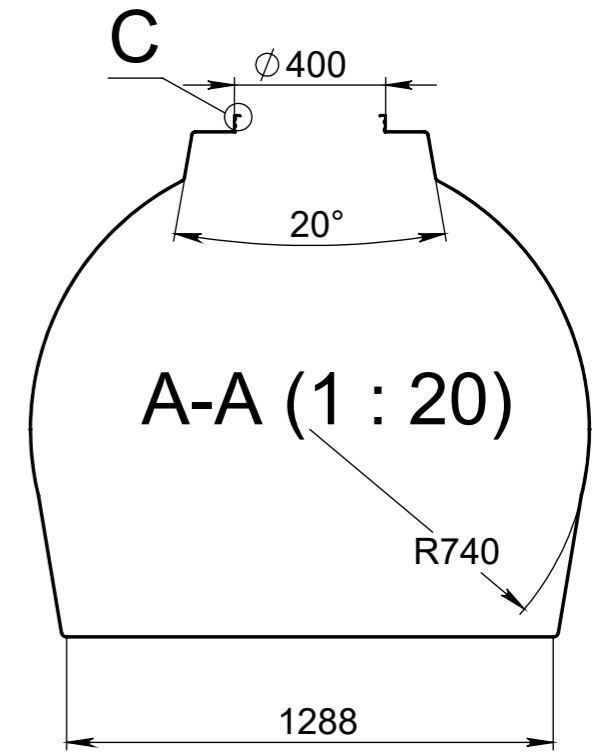
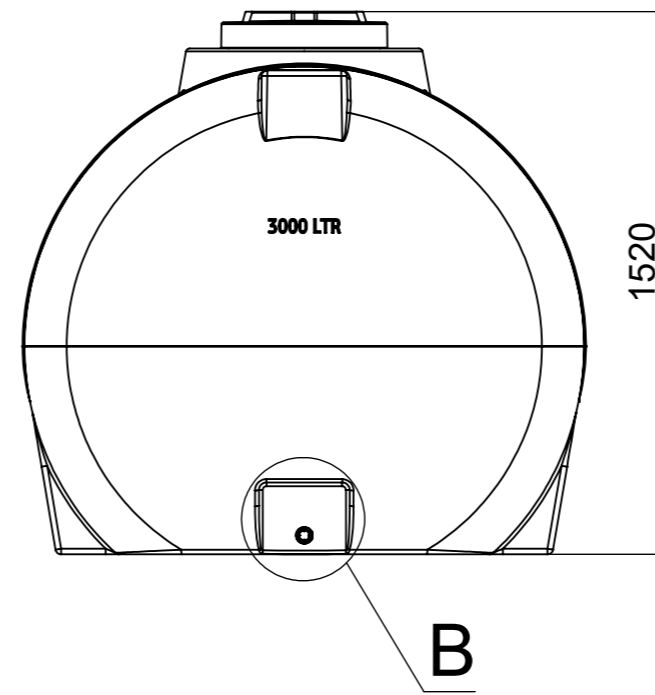
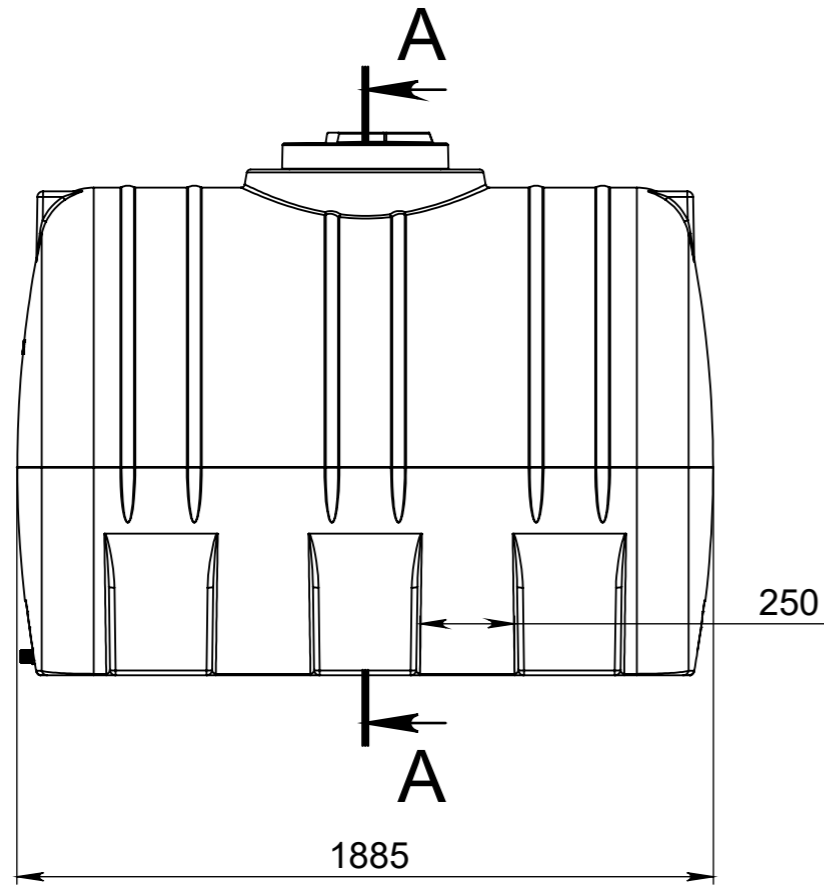
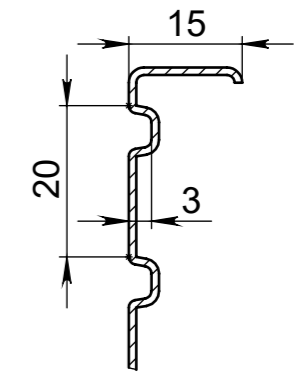
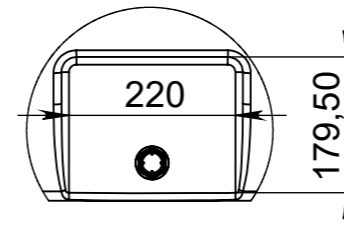
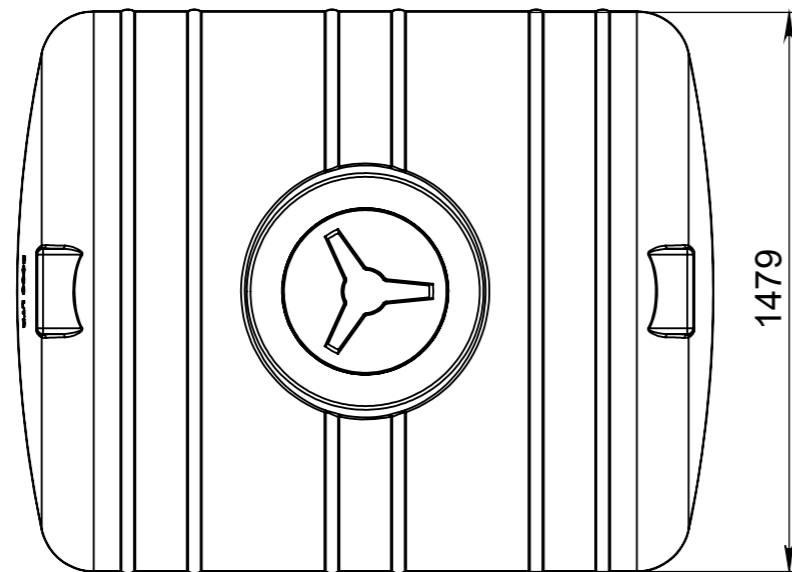


ЕП0001.30001.Г1.2С/1035 СБ



B (1 : 10)

C (1 : 1)



Допустимое отклонение размеров +/- 5%

					ЕП0001.30001.Г1.2С/1035 СБ		
					Емкость ЕГ30001		
					Лист 1		Листов 1
					Полиэтилен LDPE		EURO PLAST
Изм.	Лист	№ докум.	Подп.	Дата			
Разраб.		Прокопчук В.А.					
Пров.		Касап А.М.					
Т. контр.							
Н. контр.							
Утв.							

Спроб. №

Подп. и дата

Инд. № дубл.

Взам. инд. №

Подп. и дата

Инд. № подл.