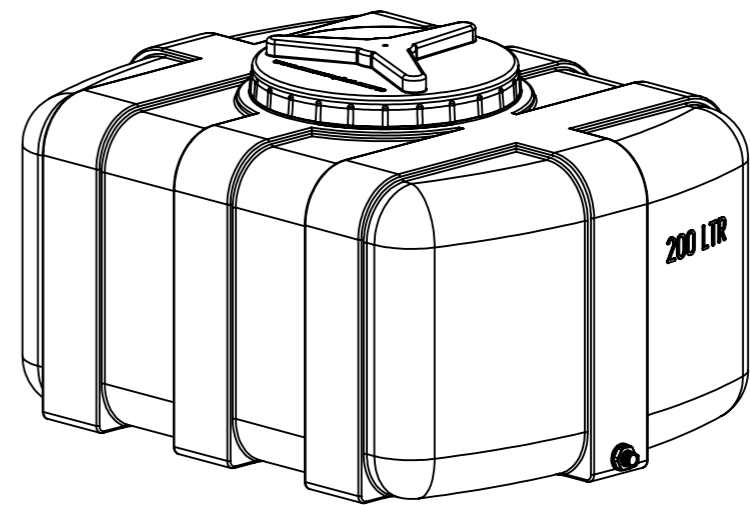
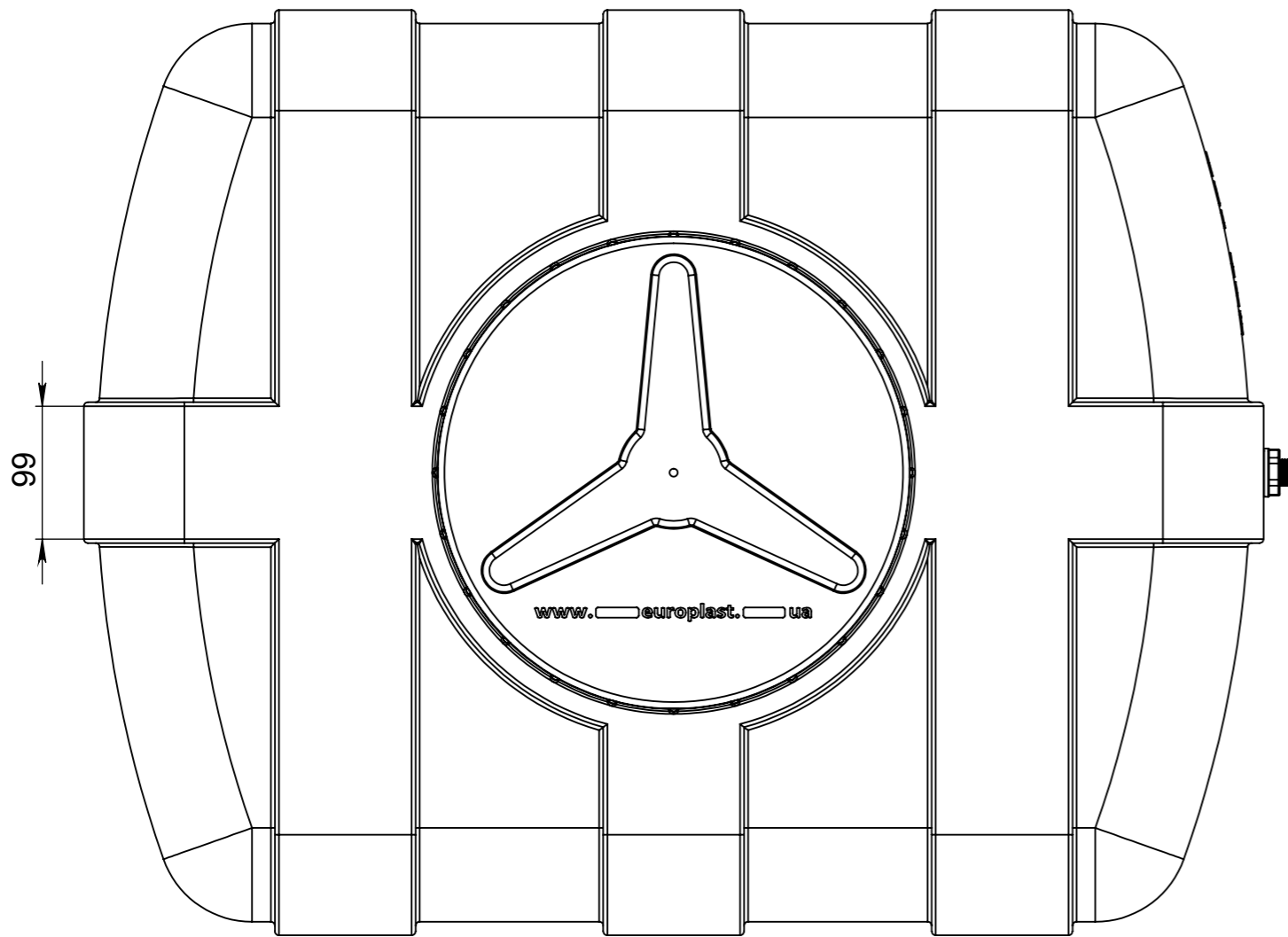
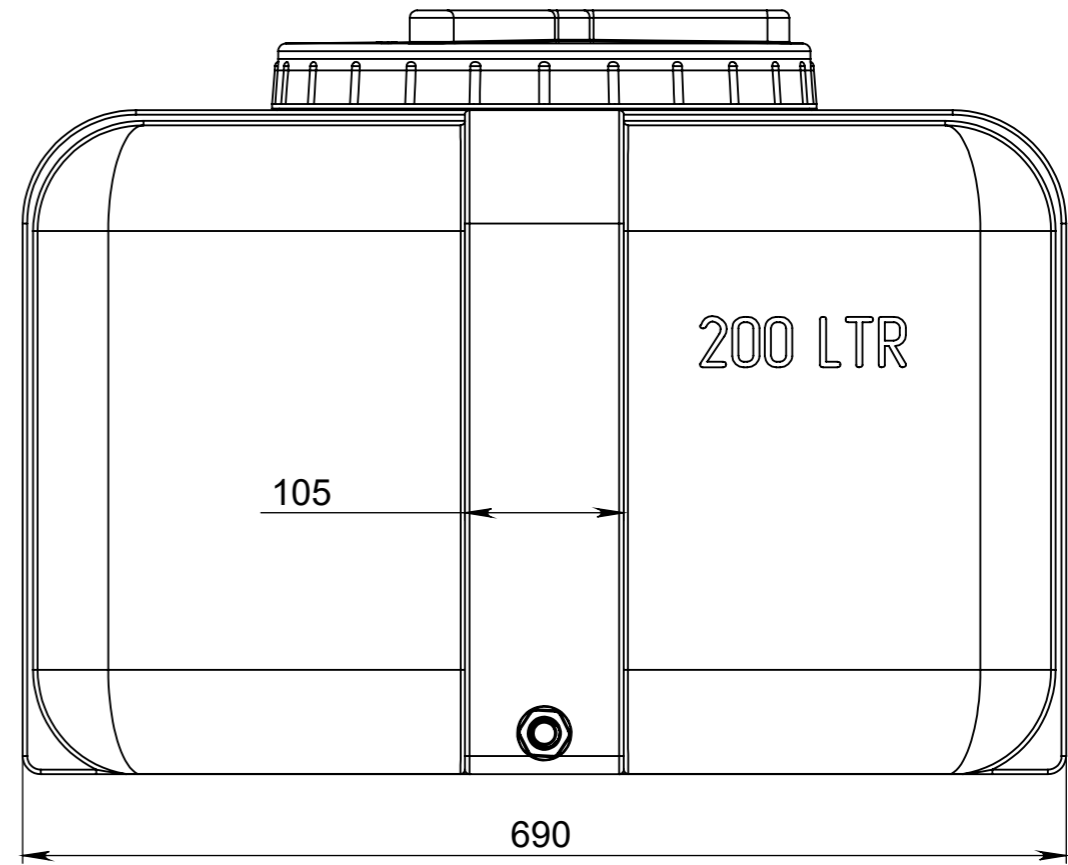
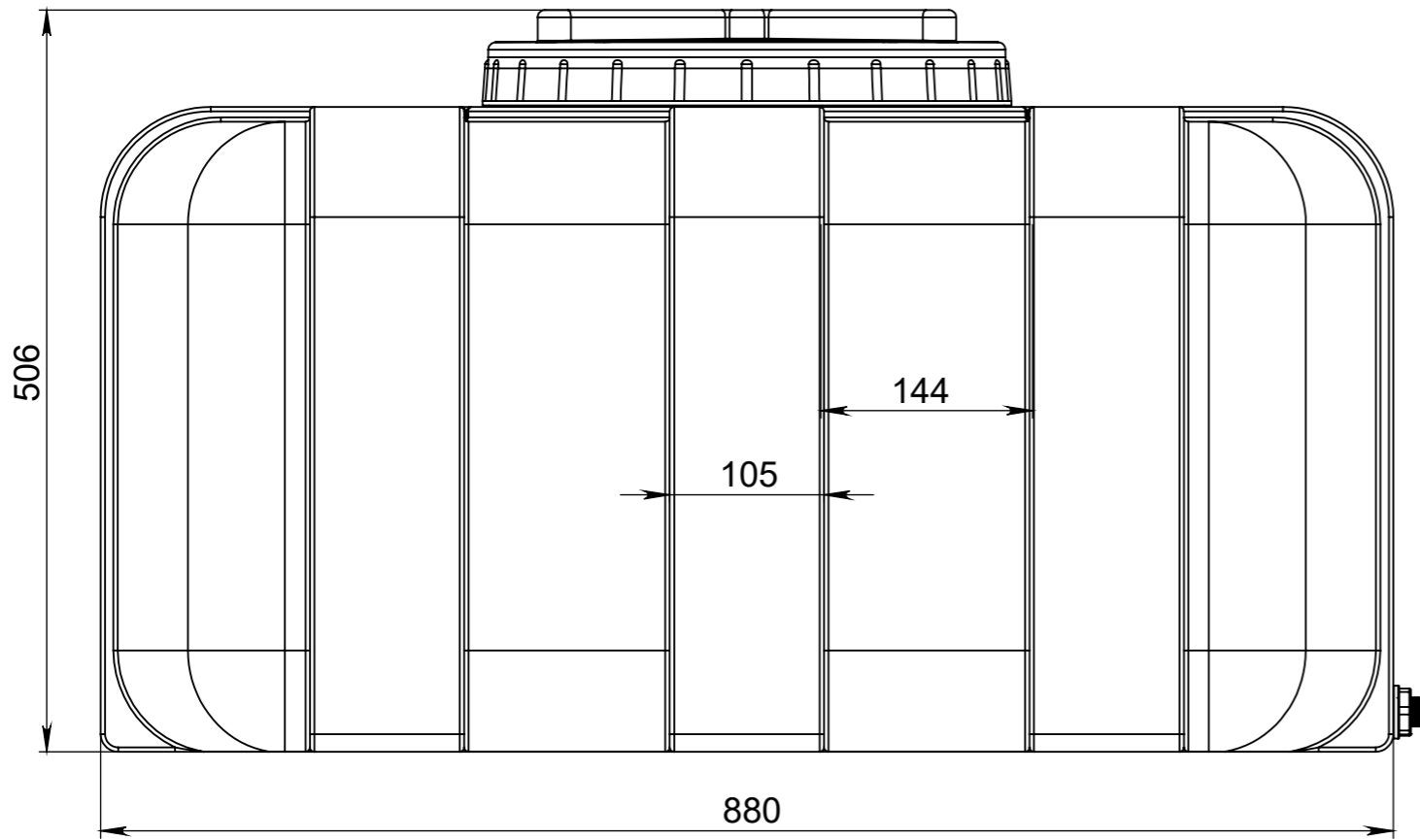


ЕП0003.0200КО.К1.2С/009 СБ



Допустимое отклонение размеров +/- 5%

ЕП0003.0200КО.К1.2С/009 СБ

Изм.	Лист	№ докум.	Подп.	Дата	Емкость 200 л	Лит.	Масса	Масштаб
Разраб.	Прокопчук В.А.							1:5
Пров.	Касан А.М.							
Т. контр.						Лист 1	Листов 1	
Н. контр.					Полиэтилен LDPE	EURO PLAST		
Утв.								

Спроб. №

Подп. и дата

Инд. № дубл.

Взам. инд. №

Подп. и дата

Инд. № подл.