

0100У.В1.2СЛ002 СБ

Допустимое отклонение размеров +/- 5%

Справ. №

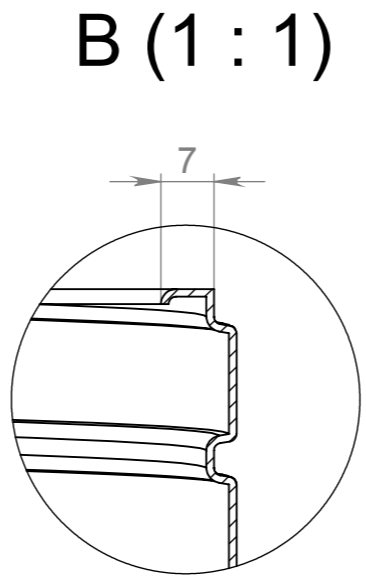
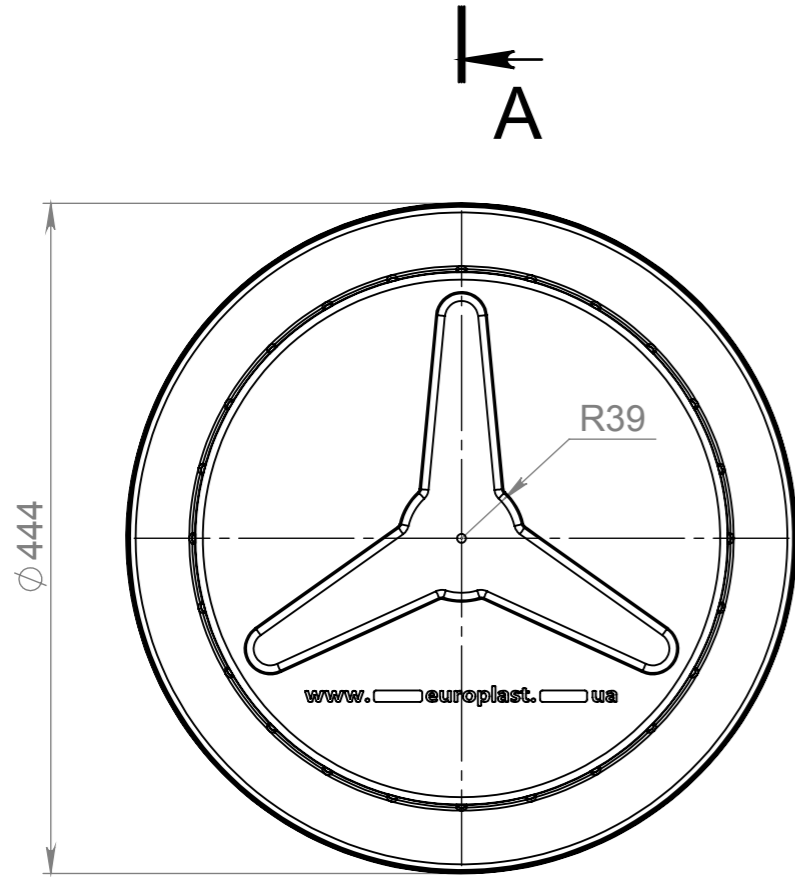
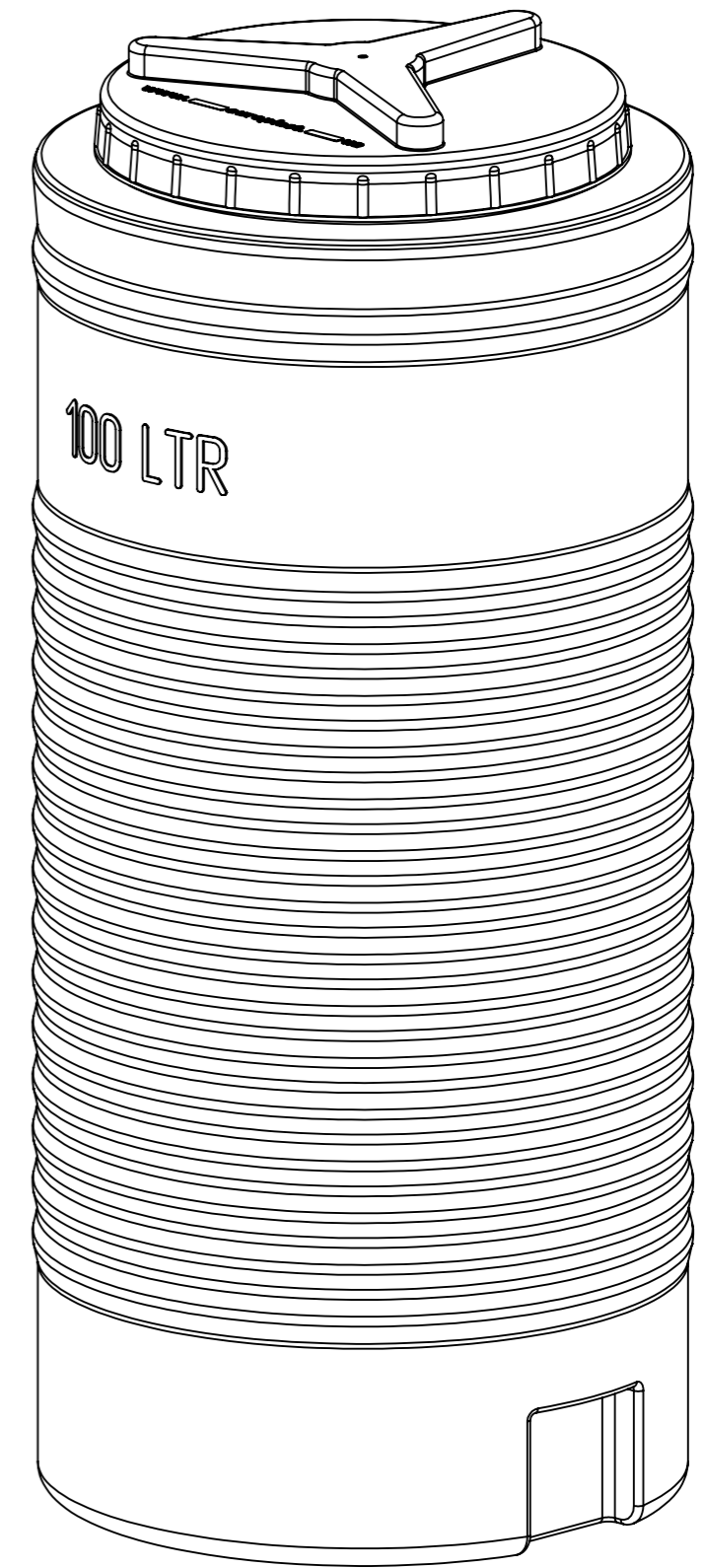
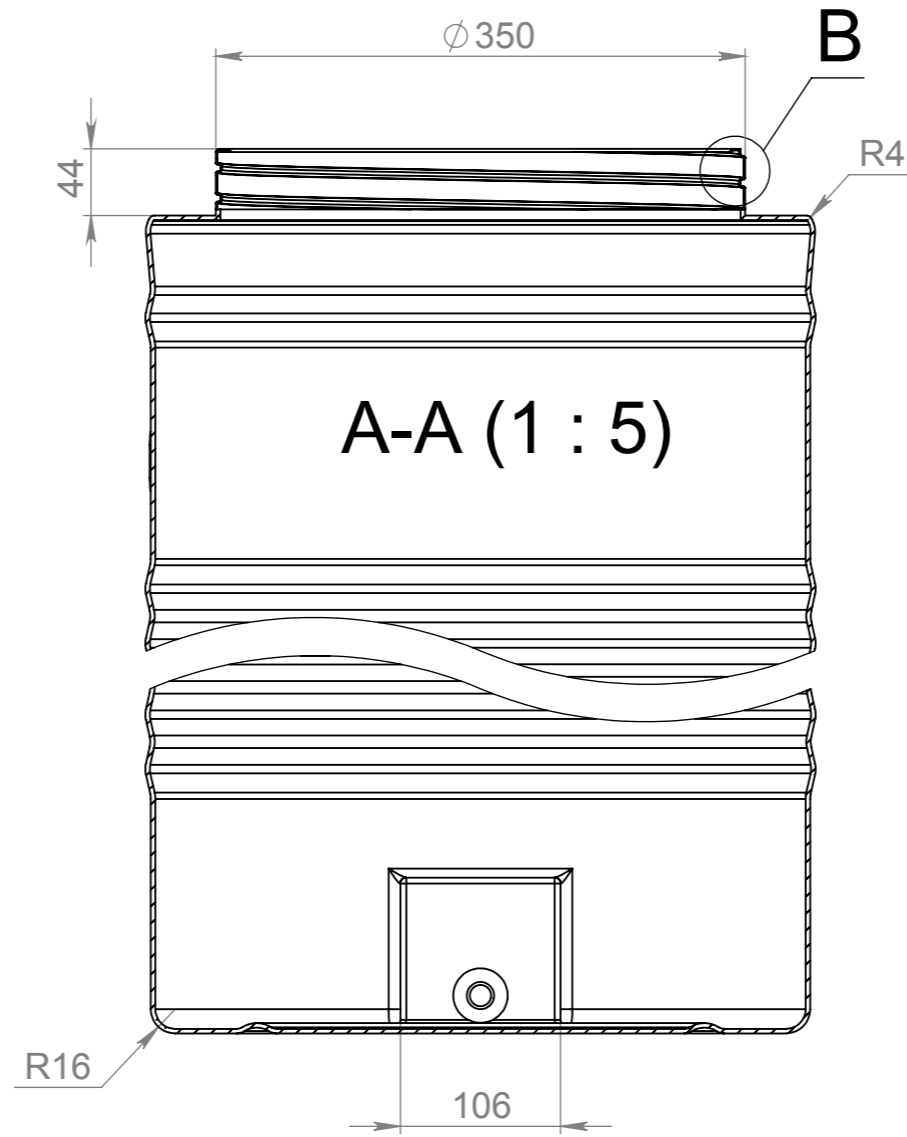
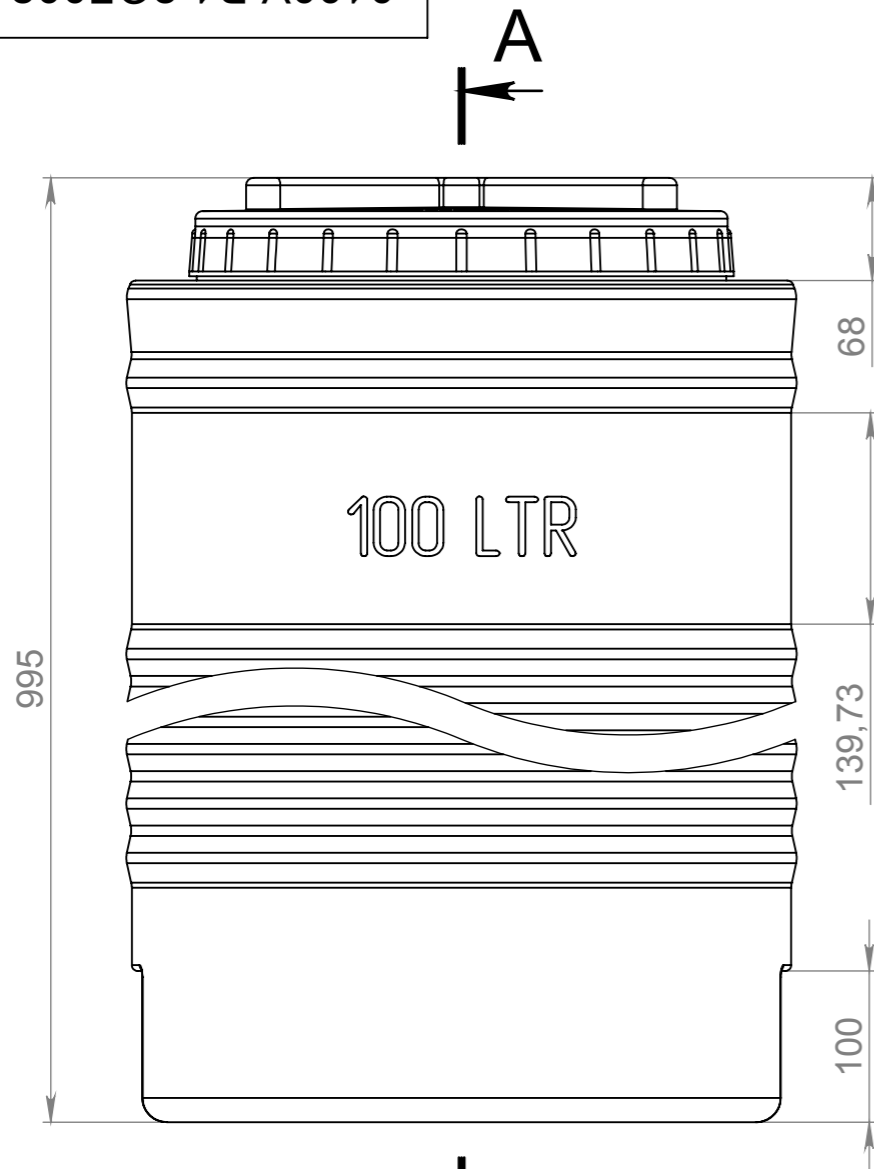
Подп. и дата

Инв. № дубл.

Взам. инв. №

Подп. и дата

Инв. № подл.



				ЕП0002.0100У.В1.2СЛ002 СБ				
Изм.	Лист	№ докум.	Подп.	Дата	Емкость EV 100У	Лит.	Масса	Масштаб
Разраб.	Прокопчук В							1:10
Пров.	Касап А							
Т. контр.						Лист 1	Листов 1	
Н. контр.					Полиэтилен LDPE		ЕВРО ПЛАСТ	
Утв.								