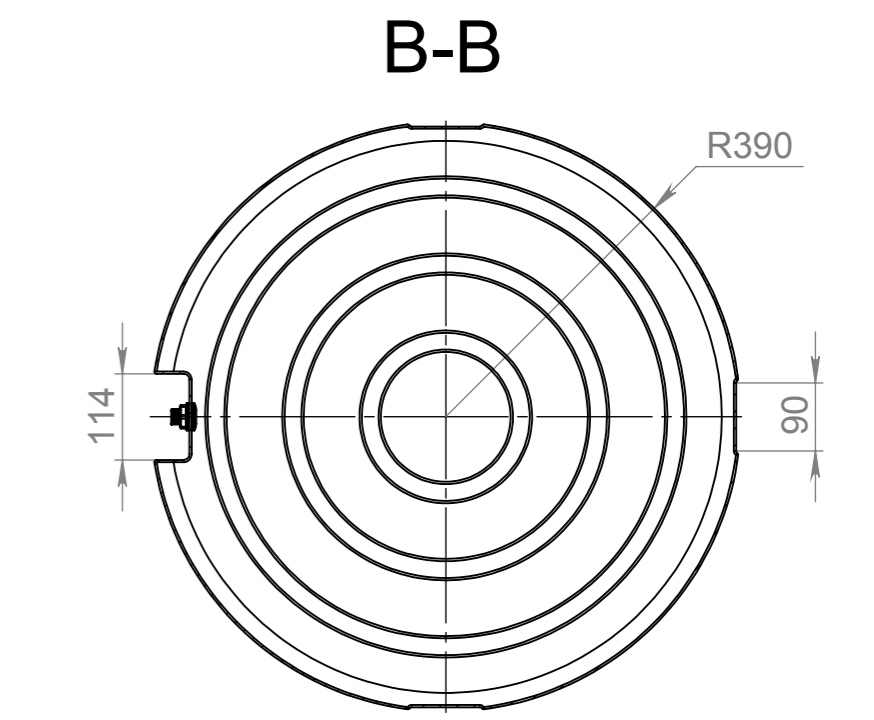
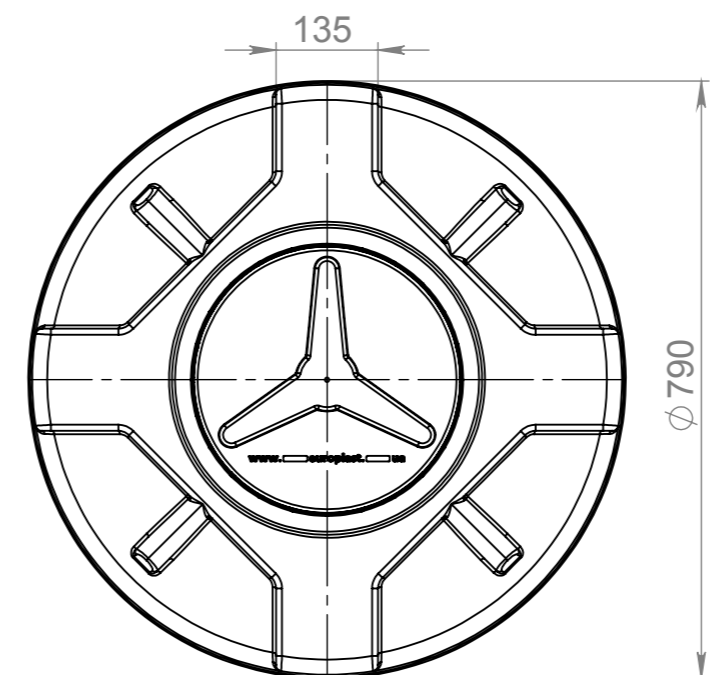
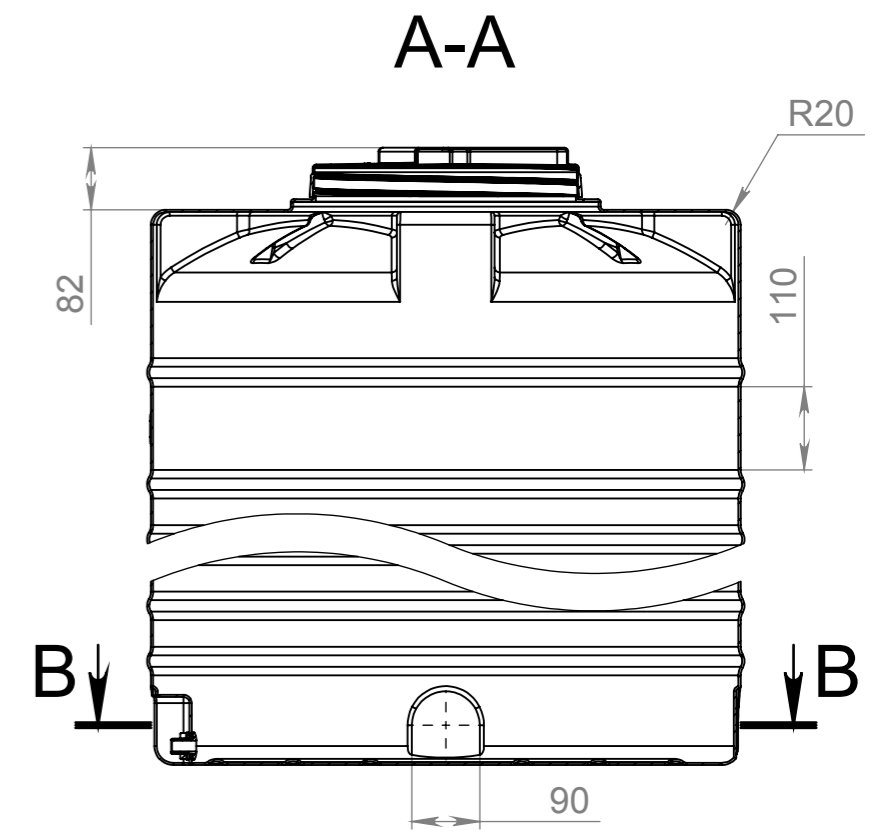
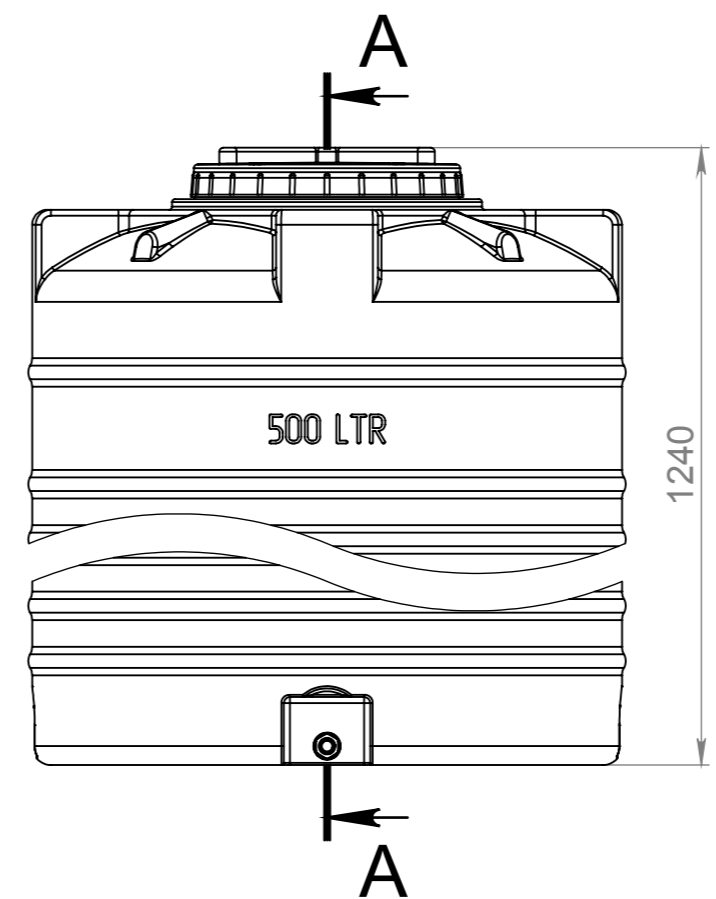
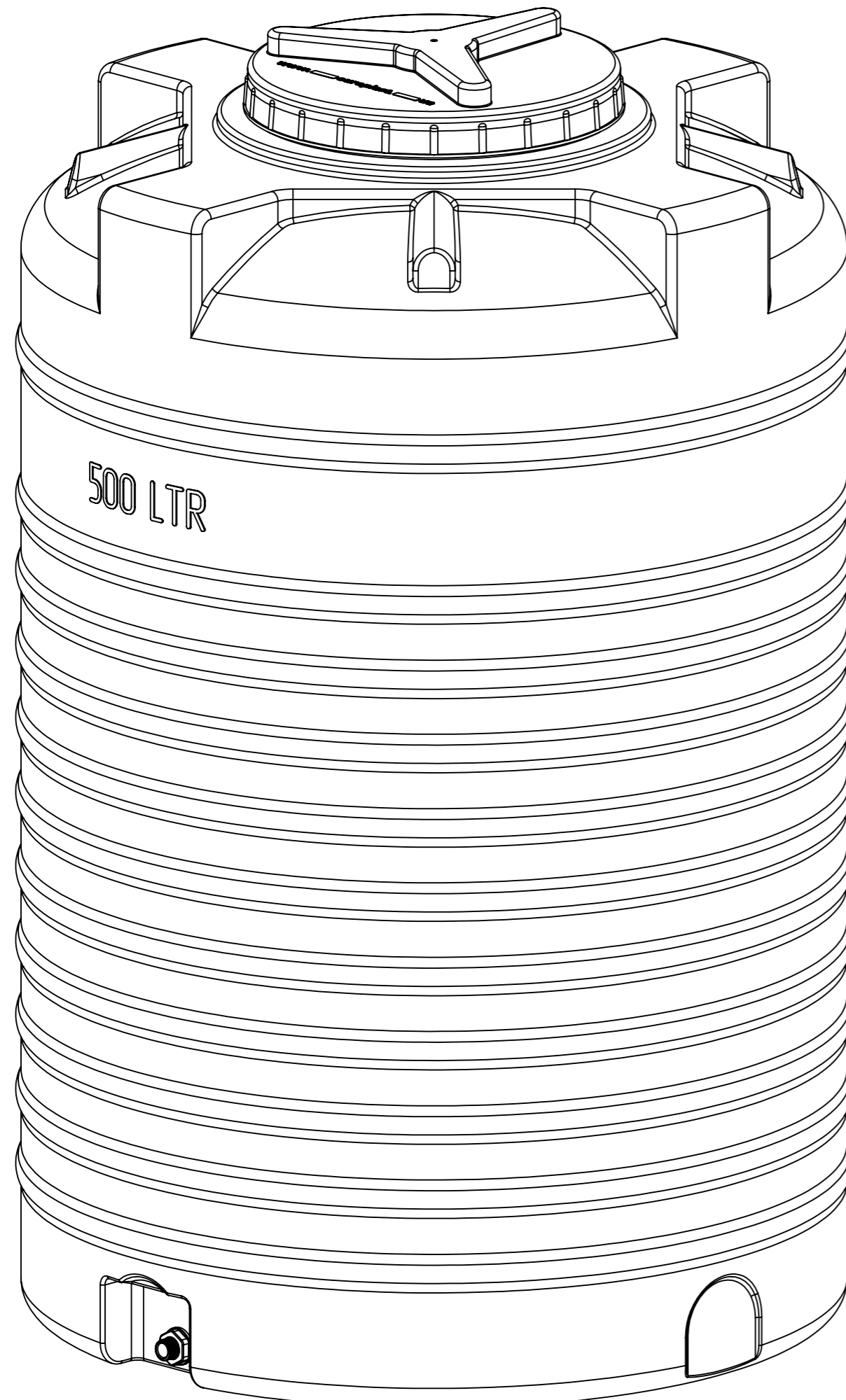


0500П.В1.2СЛ010 СБ



Допустимое отклонение размеров +/- 5%

ЕП0002.0500П.В1.2СЛ010 СБ

Изм.	Лист	№ докум.	Подп.	Дата
Разраб.		Прокопчук В		
Пров.		Касап А		
Т. контр.				
Н. контр.				
Утв.				

Емкость EV 500

Лит.	Масса	Масштаб
		1:10
Лист 1	Листов 1	

Полиэтилен LDPE

ЕВРО ПЛАСТ

Справ. №

Подп. и дата

Инв. № дубл.

Взам. инв. №

Подп. и дата

Инв. № подл.