

0100У.В1.2СЛ002 СБ

Допустимое отклонение размеров +/- 5%

Справ. №

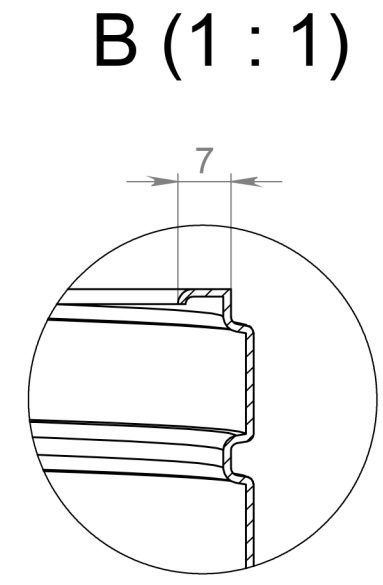
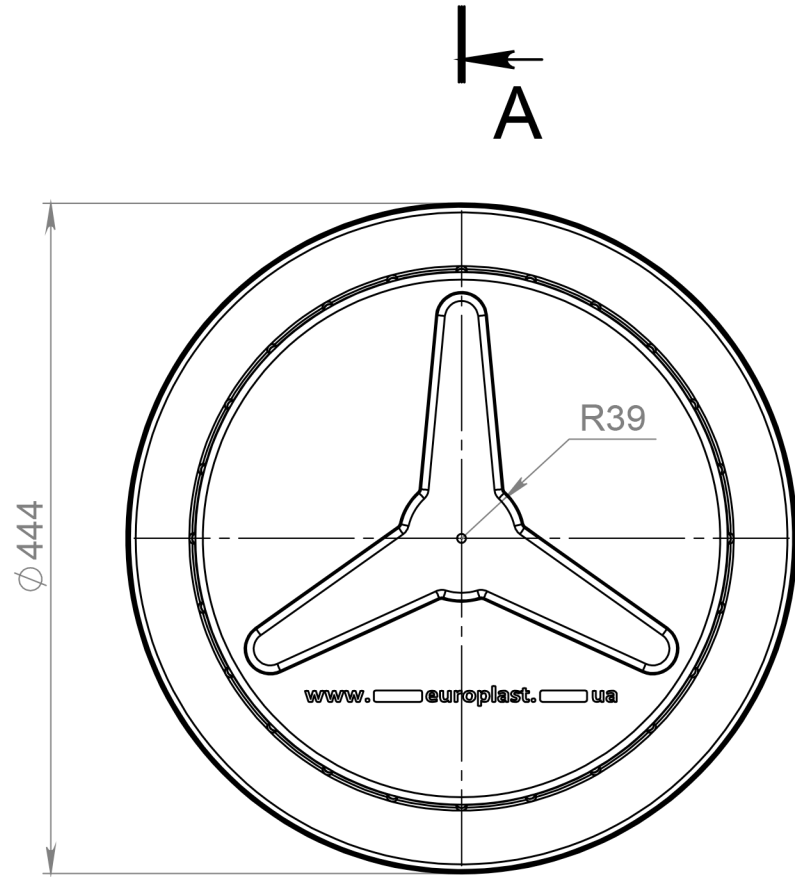
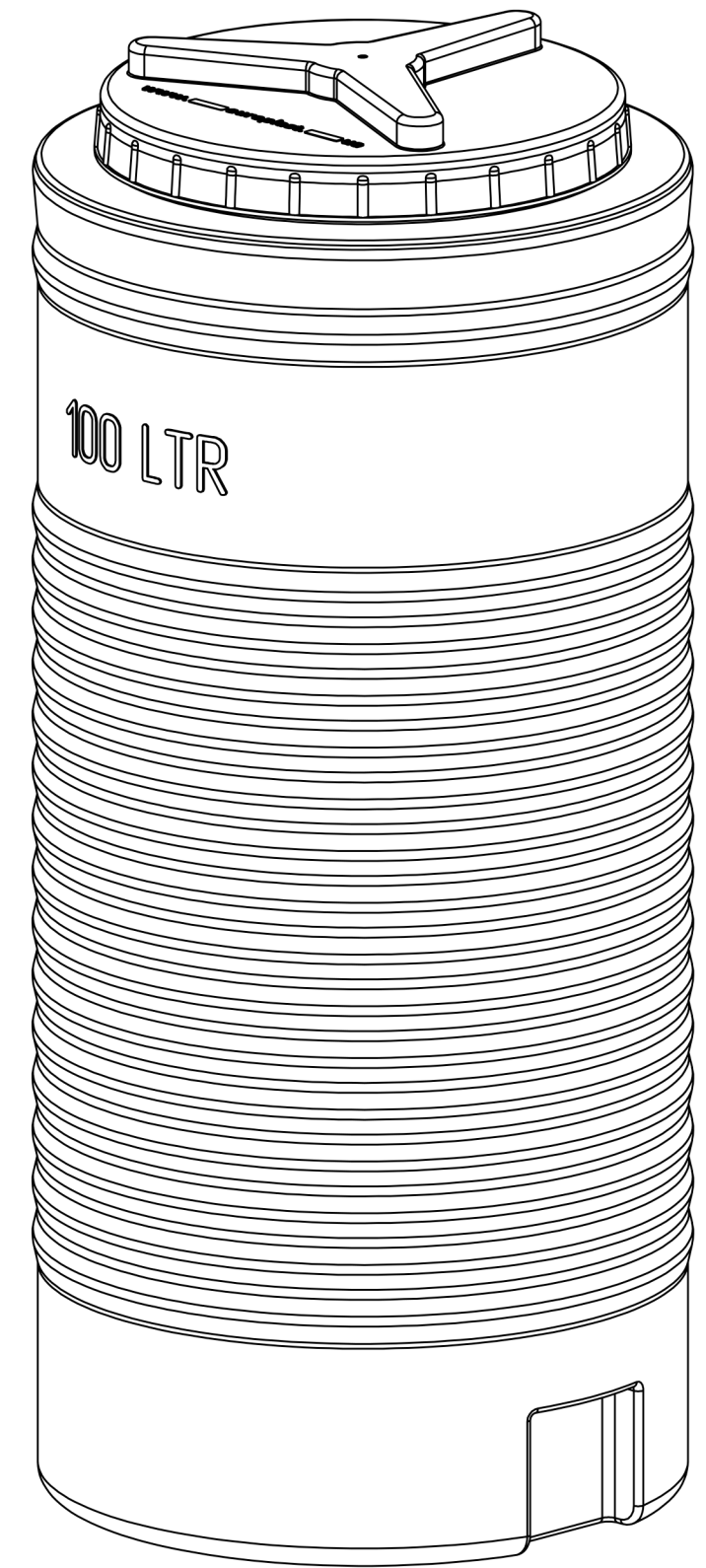
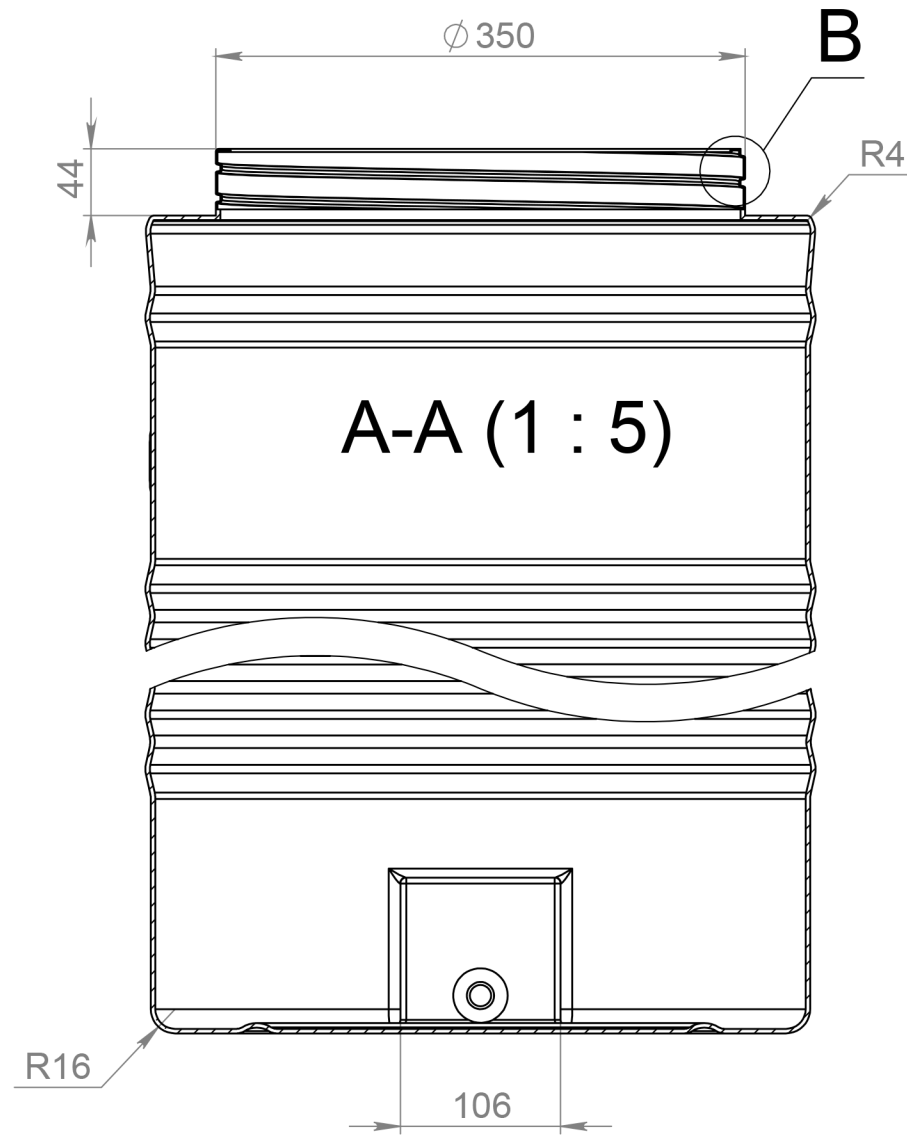
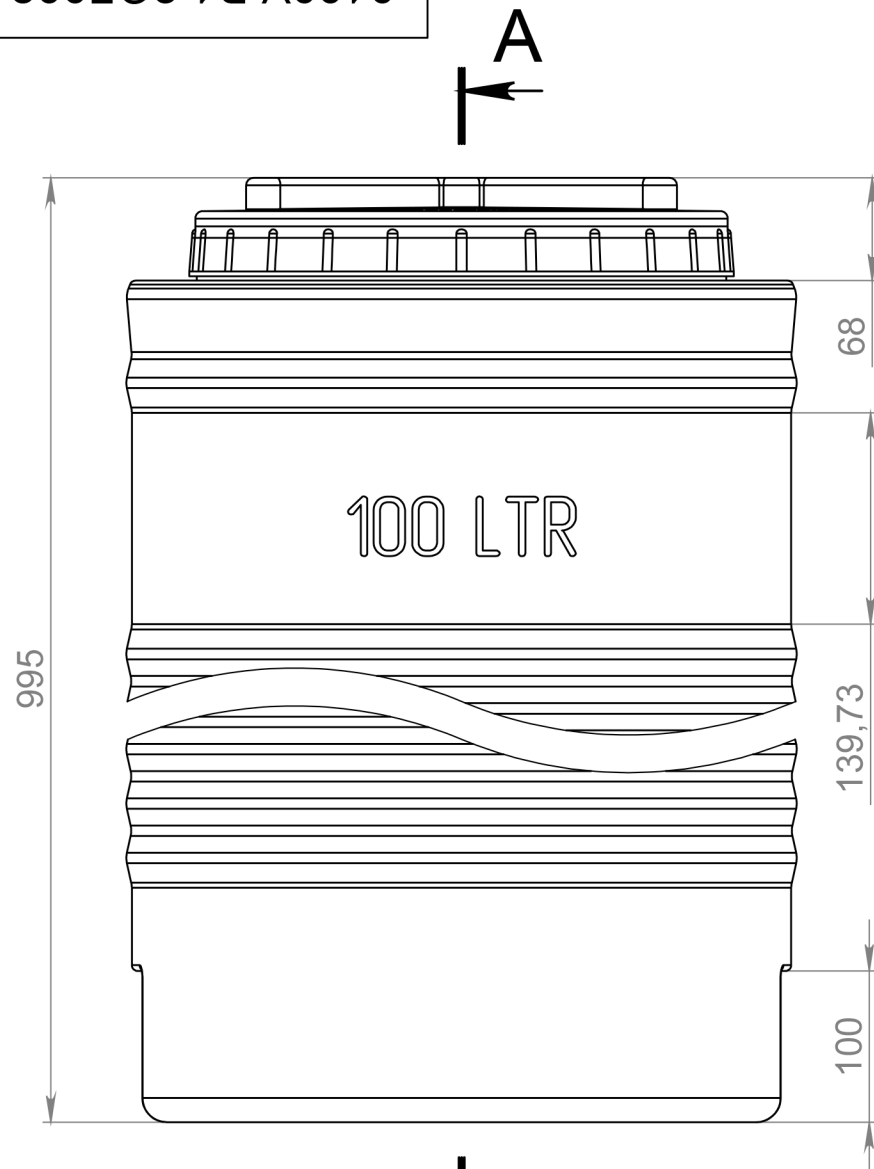
Подп. и дата

Инв. № дубл.

Взам. инв. №

Подп. и дата

Инв. № подл.



				<b>ЕП0002.0100У.В1.2СЛ002 СБ</b>				
Изм.	Лист	№ докум.	Подп.	Дата	<b>Емкость EV 100У</b>	Лит.	Масса	Масштаб
Разраб.		Орищин Ю.С.						1:10
Пров.		Иванов Ю.В.						
Т. контр.						Лист 1	Листов 1	
Н. контр.					Полиэтилен LDPE		<b>ЕВРО ПЛАСТ</b>	
Утв.								